

iScale P56

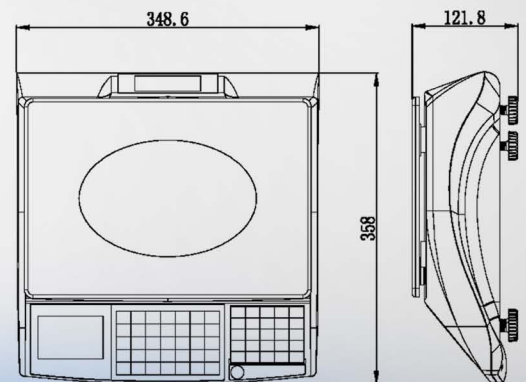
Ζυγός Μπαταρίας



Θωράκιση από έντομα
(πατέντα)
αποτρέπει προβλήματα που
δημιουργούνται στην εσωτερική
πλακέτα μειώνοντας κατά
80% τις βλάβες

- Εξοικονόμηση ενέργειας, **μόνο 3 αλκαλικές μπαταρίες διάρκεια 2 χρόνια (8 ώρες καθημερινά)**
- Λειτουργία με κύκλωμα ελέγχου δόνησης για εξοικονόμηση ενέργειας όταν δεν υπάρχει βάρος στον ζυγό
- Λειτουργία πολλαπλών πελατών (πατέντα) με 5 πλήκτρα πρόσθεσης, με δυνατότητα υπολογισμού για 5 πελάτες ταυτόχρονα
- Πληκτρολόγιο με μνήμες, που μπορεί να εκτυπωθεί και να τοποθετηθεί κατά απαίτηση
- Ενεργοποίηση/απενεργοποίηση backlight (πιέζοντας το πλήκτρο backlight για 1.5 δευτερόλεπτο)
- Αυτόματη λειτουργία εξοικονόμησης ενέργειας. Ενεργοποιείται μετά από αναμονή 4" έως 200"
- Υψηλής ευαισθησίας ελαφρύ πληκτρολόγιο με εξαιρετικά μεγάλη διάρκεια ζωής
- Λειτουργικά πλήκτρα, με ευκολία χειρισμού
- Λειτουργία σταθερής τιμης, για ευκολία στην πώληση ειδών με ίδια αξία
- Προαιρετικά με θύρα επικοινωνίας, για σύνδεση με POS ή ECR(ταμειακή)
- 8 μνήμες, για ευκολία κατά τον χειρισμό
- Αποθήκευση 70PLU

Θωράκιση από έντομα (πατέντα), αποτρέπει προβλήματα που δημιουργούνται στην εσωτερική πλακέτα μειώνοντας κατά 80% τις βλάβες



Χαρακτηριστικά

ΜΟΝΤΕΛΟ	PS6B	PS6D
Οθόνη	LCD 3γραμμών & 8 χαρακτήρων Με backlight	
Πληκτρολόγιο	Πλήκτρα σιλικόνης με 6 μνήμες	Πλήκτρα σιλικόνης με 6 μνήμες φανερά είδη 35x2=70
RS232	-	✓
Ζυγιστική ικανότητα	6kg/15kg	15kg/30kg
Ζυγιστική κλίμακα	2g/5g	5g/10g
Ζυγιστική ικανότητα (ελάχιστη)	40g	100g
Τροφοδοσία	3 τεμάχια D	3 τεμάχια AA
Διάρκεια μπαταρίας	2 χρόνια (8 ώρες καθημερινά)	
Διαστάσεις	Χωρίς ιστό: 350x360x125mm / Με ιστό: 350x395x470mm	

